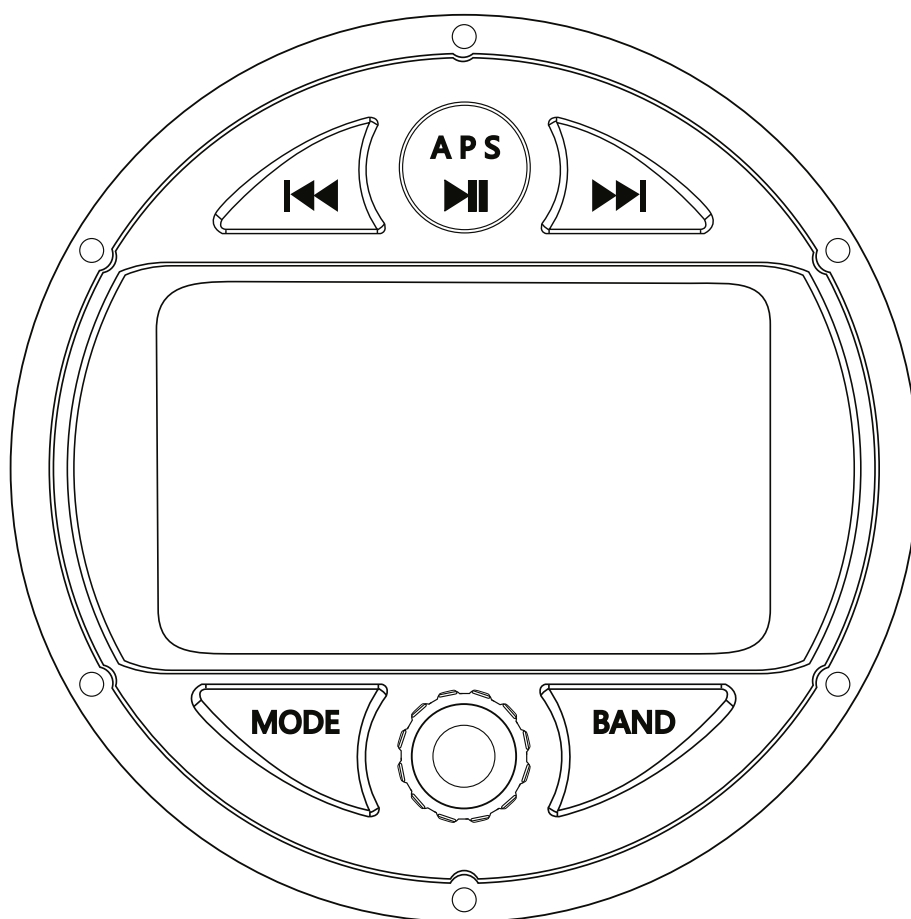




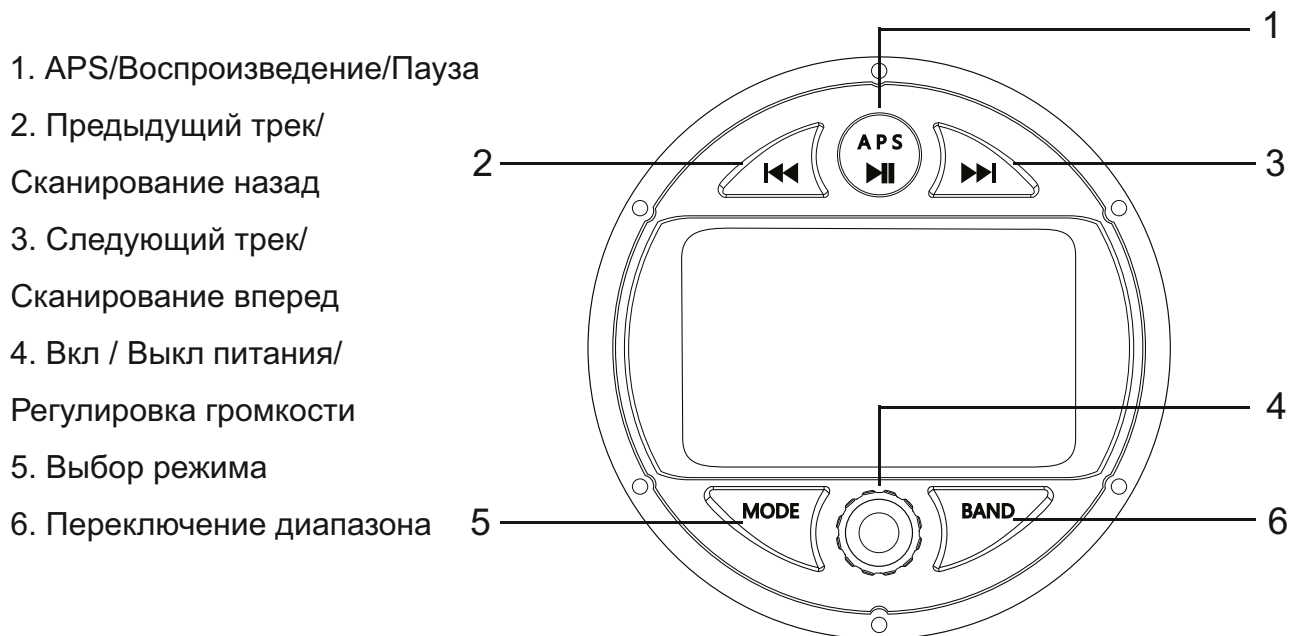
## Влагозащищенная акустическая система AVS050W



**Страна-производитель:** Китай  
**Изготовитель:** AVIS ELECTRONICS  
OVERSEAS LIMITED  
**Юридический адрес изготовителя:** 3TH  
FLOOR, A BUILDING, HENGFU INDUSTRIAL  
PARK, TANGKENG, SHIYAN TOWN, BAOAN  
DISTRICT, SHENZHEN, GUANGDONG, CHINA,  
518108  
**Импортер:** ООО «Авис электроникс»  
**Юридический адрес импортера:** 125167,  
г. Москва, ул. Планетная, д. 11, пом. 12/11 PM-2

## Панель управления

---



## Базовые операции

---

Включение питания	Нажмите кнопку 4
Выбор режима	Нажмите кнопку 5
Выключение питания	Нажмите и удерживайте 2 секунды кнопку 4
Уменьшение уровня громкости	Поверните рукоятку 4 против часовой стрелки
Увеличение уровня громкости	Поверните рукоятку 4 по часовой стрелки
Переключение к предыдущему треку / Сканирование радиостанций назад	Нажмите кнопку 2
Переключение к следующему треку / Сканирование радиостанций вперед	Нажмите кнопку 3
Автоматический поиск радиостанций	Нажмите кнопку 1
Аудио / Настройки	Нажмите кнопку 4
Меню	Нажмите и удерживайте 2 секунды кнопку 5

---

## Режим USB/MP3

---

Подключите USB накопитель к устройству воспроизведение музыкальных файлов начнется автоматически.

Нажмите кнопку 2, чтобы воспроизвести предыдущий файл.

Нажмите кнопку 3 чтобы воспроизвести следующий файл.

Поверните рукоятку 4 против часовой стрелки, чтобы уменьшить уровень громкости.

Поверните рукоятку 4 по часовой стрелки, чтобы увеличить уровень громкости.

## Bluetooth

---

Нажмите кнопку 2, чтобы воспроизвести предыдущий файл.

Нажмите кнопку 3, чтобы воспроизвести следующий файл.

Нажмите кнопку 1, для Воспроизведения/Паузы.

### **Сопряжение Bluetooth.**

Это устройство поддерживает Bluetooth для беспроводной передачи музыки с вашего телефона.

- Нажмите кнопку MODE на устройстве для выбора режима Bluetooth.
- Включите функцию Bluetooth в настройках своего телефона.
- Выполните поиск беспроводных устройств на телефоне.
- Установите соединение с устройством «Marine Audio».

## Радио

---

Ручной поиск станций (вперед)

Нажмите и удерживайте 3 для поиска, нажмите 3 еще раз, для остановки.

Ручной поиск станций (назад)

Нажмите и удерживайте 2 для поиска, нажмите 2 еще раз, для остановки.

Коротко нажмите 2 или 3 для переключения между сохраненными станциями.

Автоматический поиск станций.

Нажмите кнопку APS 1.

---

## Установка и подключение

---

### Внимание!

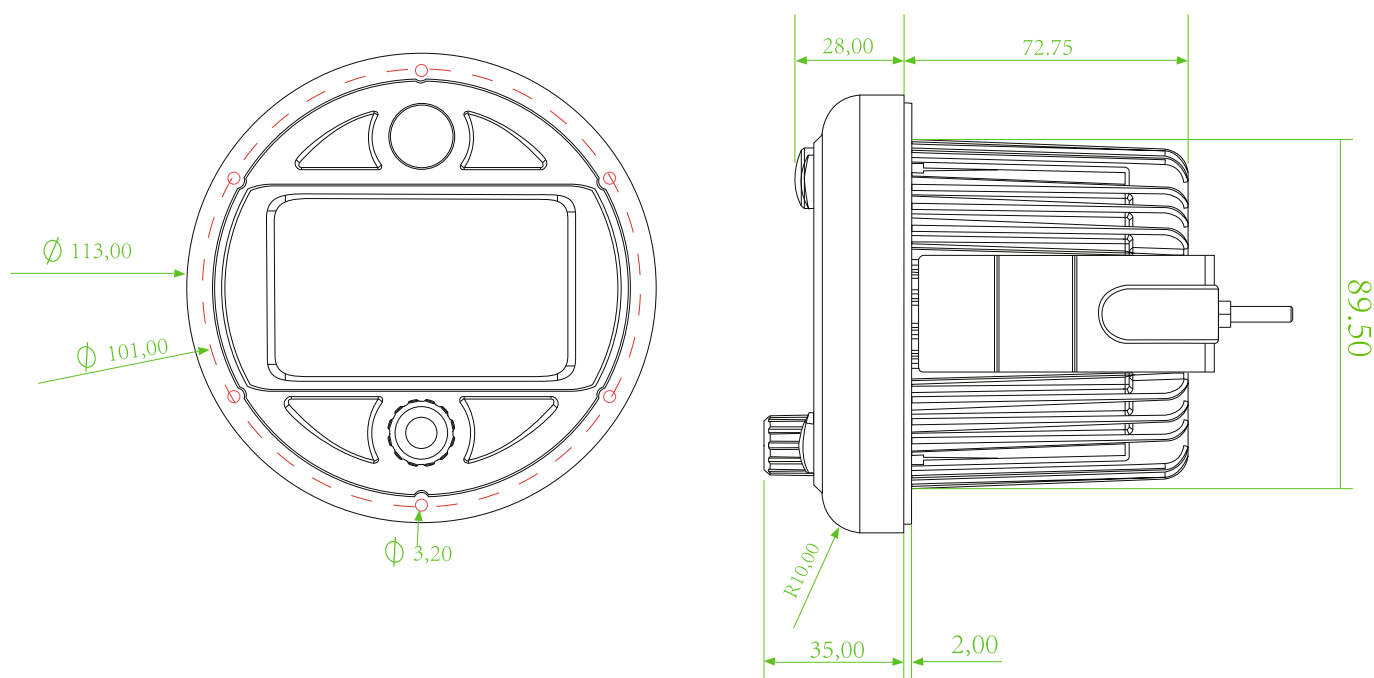
Устройство следует устанавливать на сухую, чистую и плоскую поверхность, для гарантии полной водонепроницаемости. Убедитесь в достаточной глубине монтажа для избежание повреждений проводов.

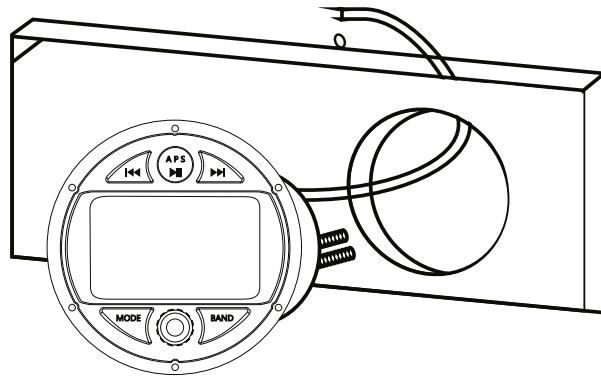
Данное устройство предназначено для использования с источником питания 12 В.

А: Обязательно отключите питание перед установкой. Это делается для предотвращения короткого замыкания во время установки. Неправильное подключение может привести к повреждению самого устройства или бортовой сети.

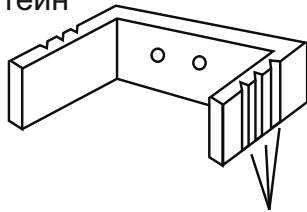
Проверьте проводку перед включением устройства, чтобы убедиться в правильности установки.

В. Для установки устройства требуется круглое отверстие диаметром 90 мм. Вырежьте отверстие и произведите установку устройства как показано на рисунке. Убедитесь, что задняя уплотняющая прокладка герметично прилегает к поверхности. Используйте кронштейн для крепления на задней части устройства, чтобы избежать люфта. Если монтажный кронштейн не соответствует глубине отверстия, удалите лишние сегменты кронштейна.

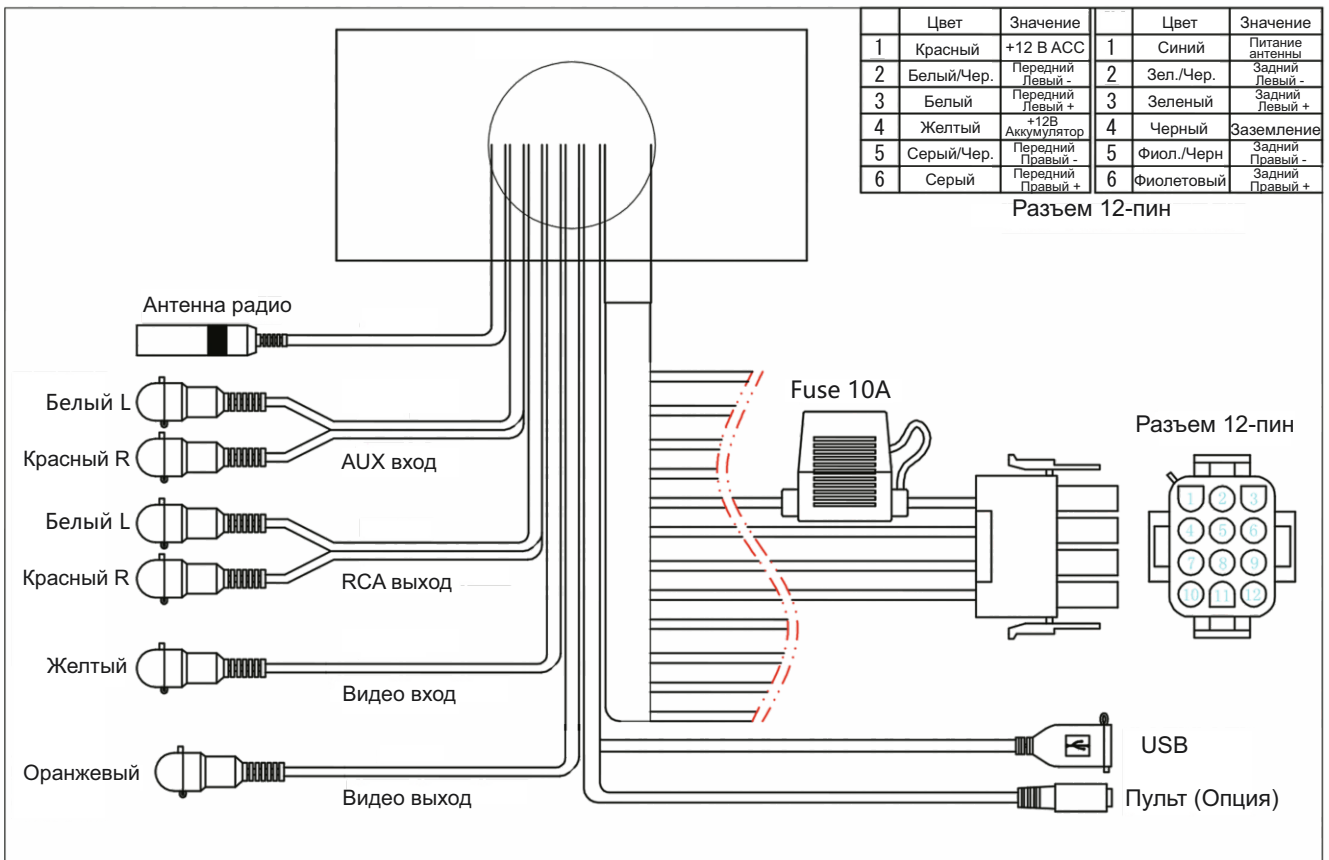
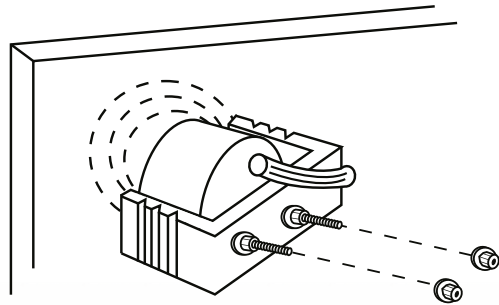




U-образный кранштейн



Место надлома



## Спецификация

---

### Режим MP3

Сигнал / Шум.....<50dB  
Частотный диапазон.....20Hz-20KHZ  
Аналого-цифровой преобразователь.....16BIT

### Режим FM

Диапазон частот.....FM: 87.5 - 108 MHz AM: 522 - 1620 KHZ  
Промежуточная частота.....10.7 MHz  
Чувствительность.....5uV

### Усилитель

Выходная мощность.....4\*45W  
Питание.....DC 12V  
Сопротивление.....4-8 Ohms/на канал

---